

## SUPERBOLT®-Kompakt-Spannmuttern

### Schwere Baureihe

## SUPERBOLT® Jamnut Tensioners

### Heavy Range

## Tensionneurs compact SUPERBOLT®

### Série lourde



#### Technische Daten

- Werkstoff: legierter Stahl
- Temperaturen:  
–10 bis +250 °C
- max. Werte gelten für bleibende Verbindungen inkl. Reaktionskräfte
- Druckschrauben geschmiert mit JL-AS

#### Technical Data

- material: alloy steel
- temperatures:  
–10 to +250 °C
- max. values valid for permanent bolting applications, incl. reaction forces
- jackbolts lubricated with JL-AS

#### Données techniques

- matériau : acier allié
- températures :  
–10 jusqu'à +250 °C
- les valeurs max. s'appliquent aux assemblages permanents, forces de réaction comprises
- vis de pression lubrifiées au JL-AS

#### Allgemeine Beschreibung

SUPERBOLT®-Spannmuttern der SJ-Serie werden bei begrenztem Platzangebot eingesetzt. Sie ersetzen Normmuttern und benötigen nicht mehr Platz als diese. Sie bieten die Vorteile von Spannmuttern mit Vielfachschrauben: einfaches Spannen und Lösen, und hohe Sicherheit gegen Verlust von Vorspannkraft.

#### General Description

SUPERBOLT® Jamnut Tensioners of the SJ series are used for applications where the available room is restricted. They replace standard nuts and do not require more space than same. They offer the advantages of multi jackbolt tensioners: simple tightening and loosening, and high safety against loss of pre-tension.

#### Description générale

Les tensionneurs compact SUPERBOLT® de la série SJ sont utilisés lorsque la place disponible est limitée. Ils remplacent les écrous standard et ne demandent pas plus de place que ces derniers. Ils présentent les avantages des tensionneurs à vis multiples : simplicité de serrage et de desserrage, haute sécurité contre la perte de précontrainte.

#### Optionen

- weitere Größen
- Sonderausführungen
- Korrosionsschutz
- Sondermaterialien
- andere Gewinde (UN, BSW...)
- integrierte Verliersicherung

#### Options

- other sizes
- special designs
- anti-corrosion protection
- special materials
- other threads (UN, BSW...)
- captive mounted jackbolts

#### Options

- autres dimensions
- autres modèles
- protection anti-corrosion
- matériaux spéciaux
- autres filetages (UN, BSW...)
- dispositif anti-perte intégré

#### Anwendungen

- Hydraulikzylinder
- Wellenverbindungen
- Kolbenbefestigungen etc.

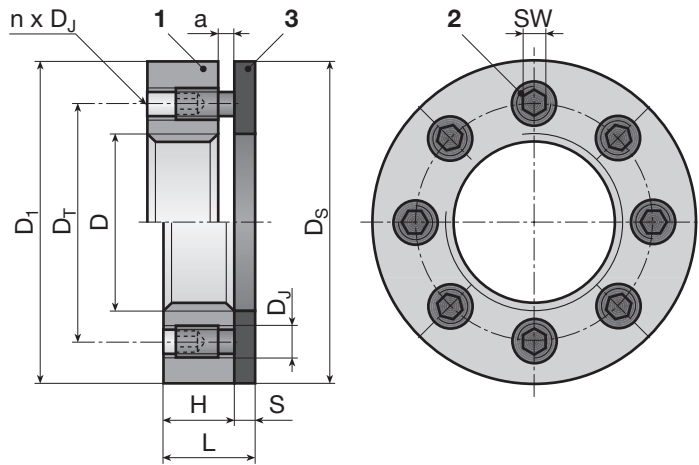
#### Applications

- hydraulic cylinders
- shaft mounts
- piston connections etc.

#### Applications

- vérins hydraulique
- assemblages par arbres
- fixations de pistons etc.

## Kompakt-Spannmuttern / Jamnut Tensioners / Tensionneurs compact



### Bestandteile

- 1 Mutternkörper
- 2 Druckschrauben
- 3 Druckscheibe, vergütet

### Components

- 1 Nut body
- 2 Jackbolts
- 3 Hardened washer

### Eléments

- 1 Corps du tensionneur
- 2 Vis de pression
- 3 Rondelle de pression trempée

Teile-Nr. Part No. Référence	Mutternkörper Nut body Corps du tensionneur				Druckschraube Jackbolt Vis de pression			Scheibe Washer Rondelle		Höhe Height Haut.	Gewicht Weight Poids	Vorspannkraft Pre-Load Prétension		Spannmoment Torque Couple par vis		
	D [mm]	D <sub>1</sub>	H	D <sub>T</sub>	D <sub>J</sub> [mm]	n	SW	a	D <sub>s</sub> [mm]			S	tot. L [mm]	nominal F <sub>1</sub> [kN]	max. F <sub>2</sub>	nominal M <sub>1</sub> [Nm]
SJ-M20x2.5/W	M20x2.5	43									19	0.15	67	91	11	15
SJ-M22x2.5/W	M22x2.5	47									21	0.20	81	105	10	13
SJ-M24x3/W	M24x3	50									21	0.20	89	120	11	15
SJ-M27x3/W	M27x3	53									21	0.25	100	130	10	13
SJ-M30x3.5/W	M30x3.5	60									26	0.40	135	180	21	28
SJ-M33x3.5/W	M33x3.5	63									27	0.40	155	200	19	25
SJ-M36x4/W	M36x4	69									33	0.65	190	245	35	46
SJ-M39x4/W	M39x4	75									33	0.80	255	335	38	50
SJ-M42x4.5/W	M42x4.5	81									33	0.90	315	420	39	52
SJ-M45x4.5/W	M45x4.5	84									34	1.00	315	420	39	52
SJ-M48x5/W	M48x5	101									37	1.65	380	500	94	125
SJ-M52x5/W	M52x5	101									39	1.65	380	500	94	125
SJ-M56x5.5/W	M56x5.5	113									39	2.05	570	760	94	125
SJ-M60x5.5/W	M60x5.5	117									39	2.15	570	760	94	125
SJ-M64x6/W	M64x6	121									41	2.45	570	760	94	125
SJ-M68x6/W	M68x6	138									46	3.60	710	950	145	195
SJ-M72x6/W	M72x6	151									46	4.50	910	1200	185	245
SJ-M76x6/W	M76x6	151									46	4.35	860	1130	175	230
SJ-M80x6/W	M80x6	158									48	4.95	910	1200	185	245
SJ-M90x6/W	M90x6	170									61	7.20	1160	1530	280	370
SJ-M100x6/W	M100x6	180									63	7.75	1160	1530	280	370
SJ-M110x6/W	M110x6	190									69	9.25	1550	2040	280	370
SJ-M120x6/W	M120x6	202									69	10.25	1550	2040	280	370
SJ-M125x6/W	M125x6	205									69	10.25	1550	2040	280	370
SJ-M130x6/W	M130x6	210									69	10.50	1550	2040	280	370
SJ-M140x6/W	M140x6	221									71	11.75	1550	2040	280	370
SJ-M150x6/W	M150x6	230									71	12.25	1550	2040	280	370
SJ-M160x6/W	M160x6	240									71	13.25	1550	2040	280	370

Für detaillierte Produktinformationen kontaktieren Sie bitte P&S.

For detailed product informations please contact P&S.

Pour des informations détaillées contactez P&S s.v.p.

/W = inkl. Druckscheibe  
/W = washer incl.  
/W = rondelle de pression incl.

Feingewinde-Steigungen sind erhältlich  
Fine-pitch threads are available  
Filetages à pas fin sont disponibles

z.B./e.g./p.ex.  
- SJ-M48x3/W  
- SJ-M48x.../W

<sup>1)</sup> Total  
Total  
Totale

<sup>2)</sup> pro Druckschraube  
per Jackbolt  
par vis