

SUPERBOLT®-Kompakt-Spannmuttern Extra-schwere Baureihe

SUPERBOLT® Jamnut Tensioners Extra Heavy Range

Tensionneurs compact SUPERBOLT® Série extra lourde



Technische Daten

- Werkstoff: legierter Stahl
- Temperaturen:
–10 bis +250 °C
- max. Werte gelten für bleibende Verbindungen inkl. Reaktionskräfte
- Druckschrauben geschmiert mit JL-M

Technical Data

- material: alloy steel
- temperatures:
–10 to +250 °C
- max. values valid for permanent bolting applications, incl. reaction forces
- jackbolts lubricated with JL-M

Données techniques

- matériau : acier allié
- températures :
–10 jusqu'à +250 °C
- les valeurs max. s'appliquent aux assemblages permanents, forces de réaction comprises
- vis de pression lubrifiées au JL-M

Allgemeine Beschreibung

SUPERBOLT®-Spannmuttern der SJX-Serie bieten bei geringem Platzbedarf hohe Vorspannkräfte. Sie ersetzen Normmuttern der Qualität 8 und benötigen nicht mehr Platz als diese.

Dank der Vielfach-Druckschrauben sind sie jedoch viel leichter zu spannen und bieten eine höhere Sicherheit gegen Verlust von Vorspannung.

General Description

SUPERBOLT® Jamnut Tensioners of the SJX series are used for applications where in spite of room restrictions a high pre-load is required. They replace normal quality 8 hex nuts and do not require more space than same.

Due to the multi jackbolt system they are much easier to tighten and much safer against loss of pre-tension.

Description générale

Les tensionneurs compact SUPERBOLT® de la série SJX garantissent de hautes pré-contraintes tout en étant de faible encombrement. Ils remplacent les écrous standard de qualité 8 et ne demandent pas plus de place que ces derniers.

Grâce aux vis de pression multiples, ils sont toutefois plus faciles à serrer et offrent une meilleure sécurité contre la perte de précontrainte.

Optionen

- weitere Grössen
- Sonderausführungen
- Korrosionsschutz
- Sondermaterialien
- andere Gewinde (UN, BSW...)
- integrierte Verliersicherung

Options

- other sizes
- special designs
- anti-corrosion protection
- special materials
- other threads (UN, BSW...)
- captive mounted jackbolts

Options

- autres dimensions
- autres modèles
- protection anti-corrosion
- matériaux spéciaux
- autres filetages (UN, BSW...)
- dispositif anti-perte intégré

Anwendungen

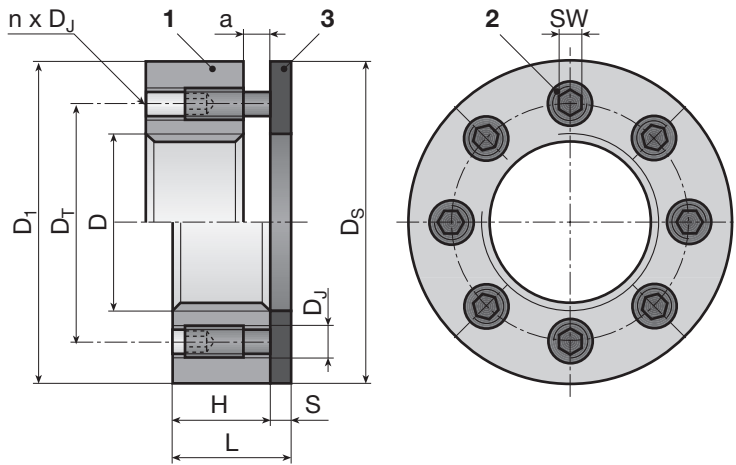
- Hydraulikzylinder
- Wellenverbindungen
- Kolbenbefestigungen
- Fundamente
etc.

Applications

- hydraulic cylinders
- shaft mounts
- piston connections
- foundations
etc.

Applications

- vérins hydraulique
- assemblages par arbres
- fixations de pistons
- fondations
etc.



Bestandteile

- 1 Mutternkörper
- 2 Druckschrauben
- 3 Druckscheibe, vergütet

Components

- 1 Nut body
- 2 Jackbolts
- 3 Hardened washer

Éléments

- 1 Corps du tensionneur
- 2 Vis de pression
- 3 Rondelle de pression trempée

Teile-Nr. Part No. Référence	Mutternkörper Nut body Corps du tensionneur				Druckschraube Jackbolt Vis de pression			Scheibe Washer Rondelle		Höhe Height Haut.	Gewicht Weight Poids	Vorspannkraft Pre-Load Prétension		Spannmoment Torque Couple par vis				
	D [mm]	D ₁	H	D _T	D _J [mm]	n	SW	a	D _s [mm]			S	tot. L [mm]	[kg]	nominal F ₁ [kN]	max. F ₂	nominal M ₁ [Nm]	max. M ₂
SJX-M20x2.5/W	M20x2.5	44									22	0.20	86	115	11	15		
SJX-M22x2.5/W	M22x2.5	47									23	0.25	86	115	11	15		
SJX-M24x3/W	M24x3	50									23	0.25	130	175	11	15		
SJX-M27x3/W	M27x3	56									23	0.30	170	215	11	14		
SJX-M30x3.5/W	M30x3.5	63									28	0.50	215	290	17	23		
SJX-M33x3.5/W	M33x3.5	69									28	0.60	270	360	17	23		
SJX-M36x4/W	M36x4	74									35	0.85	345	450	32	42		
SJX-M39x4/W	M39x4	80									35	0.95	405	530	30	40		
SJX-M42x4.5/W	M42x4.5	88									35	1.20	485	640	36	48		
SJX-M45x4.5/W	M45x4.5	90									36	1.25	510	670	38	50		
SJX-M48x5/W	M48x5	101									44	2.00	620	820	75	100		
SJX-M52x5/W	M52x5	107									44	2.25	700	920	68	90		
SJX-M56x5.5/W	M56x5.5	113									44	2.45	760	1010	74	98		
SJX-M60x5.5/W	M60x5.5	120									44	2.75	860	1130	83	110		
SJX-M64x6/W	M64x6	126									50	3.40	1110	1480	90	120		
SJX-M68x6/W	M68x6	145									54	4.90	1330	1740	130	170		
SJX-M72x6/W	M72x6	151									54	5.40	1380	1840	135	180		
SJX-M76x6/W	M76x6	158									60	6.40	1900	2510	185	245		
SJX-M80x6/W	M80x6	162									62	6.45	1900	2510	185	245		
SJX-M90x6/W	M90x6	177									74	9.55	2210	2930	260	345		
SJX-M100x6/W	M100x6	182									86	11.25	2730	3620	275	365		
SJX-M110x6/W	M110x6	202									89	14.50	3340	4470	295	395		
SJX-M120x6/W	M120x6	208									89	14.75	3340	4470	295	395		
SJX-M125x6/W	M125x6	214									89	15.25	3340	4470	295	395		
SJX-M130x6/W	M130x6	214									101	16.00	3760	5030	295	395		
SJX-M140x6/W	M140x6	221									103	16.75	3760	5030	295	395		
SJX-M150x6/W	M150x6	231									107	18.00	4110	5450	290	385		
SJX-M160x6/W	M160x6	241									107	19.25	4110	5450	290	385		

Für detaillierte Produktinformationen kontaktieren Sie bitte P&S.

For detailed product informations please contact P&S.

Pour des informations détaillées contactez P&S s.v.p.

/W = inkl. Druckscheibe
/W = washer incl.
/W = rondelle de pression incl.

Feingewinde-Steigungen sind erhältlich
Fine-pitch threads are available
Filetages à pas fin sont disponibles

z.B./e.g./p.ex.
- SJX-M48x3/W
- SJX-M48x.../W

¹⁾ Total
Total
Totale

²⁾ pro Druckschraube
per Jackbolt
par vis